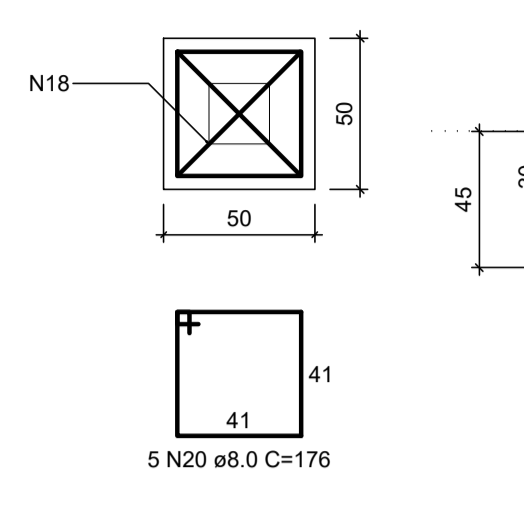
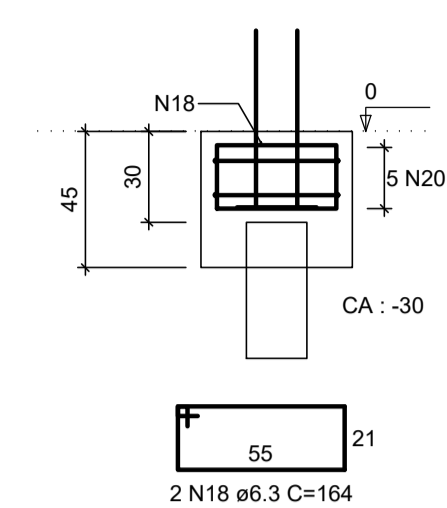


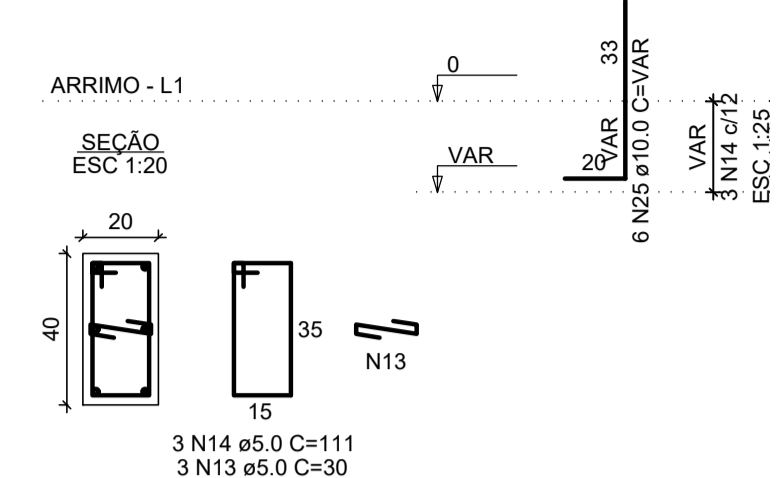
B1=B2=B3=B5=B6=B7=B8=B14
1xR25
PLANTA
ESC 1:25



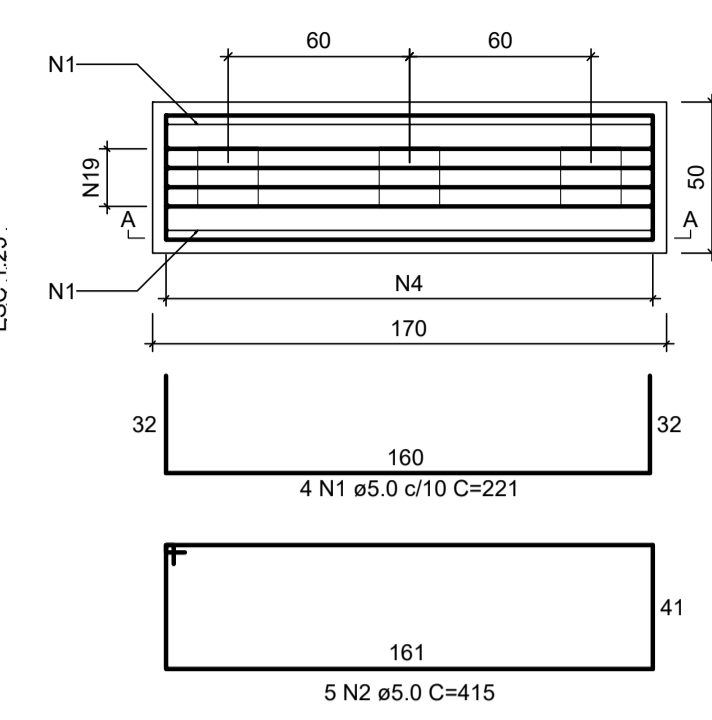
CORTE
ESC 1:25



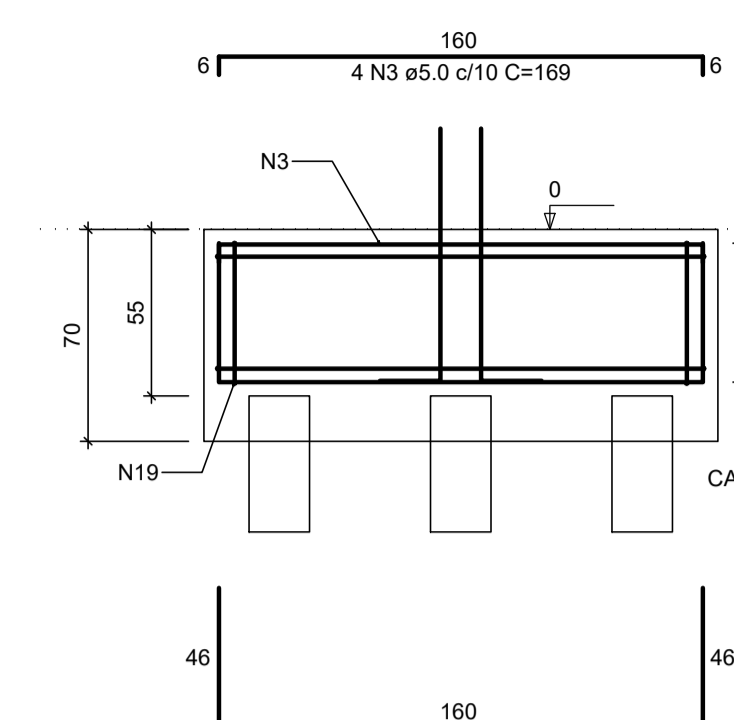
P1=P2=P3=P5=P6=P7=P8=P14



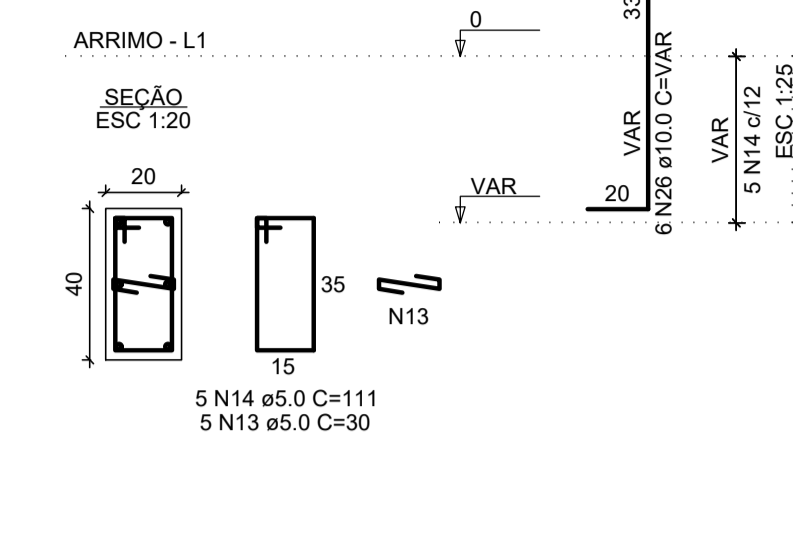
B4
3xR25
PLANTA
ESC 1:25



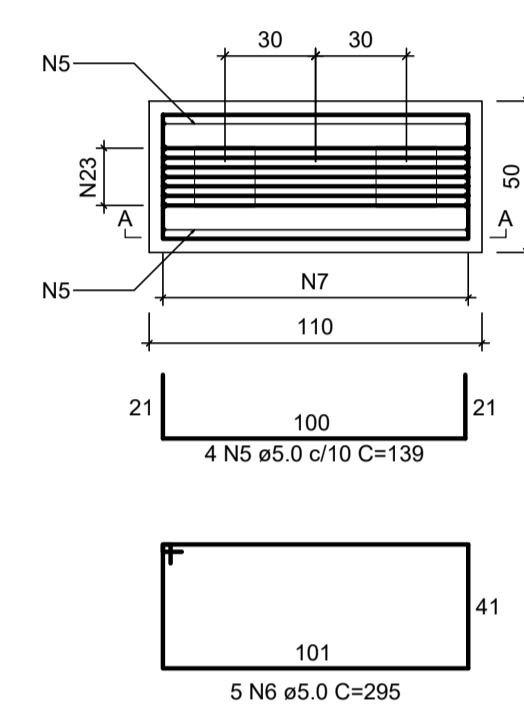
CORTE A-A
ESC 1:25



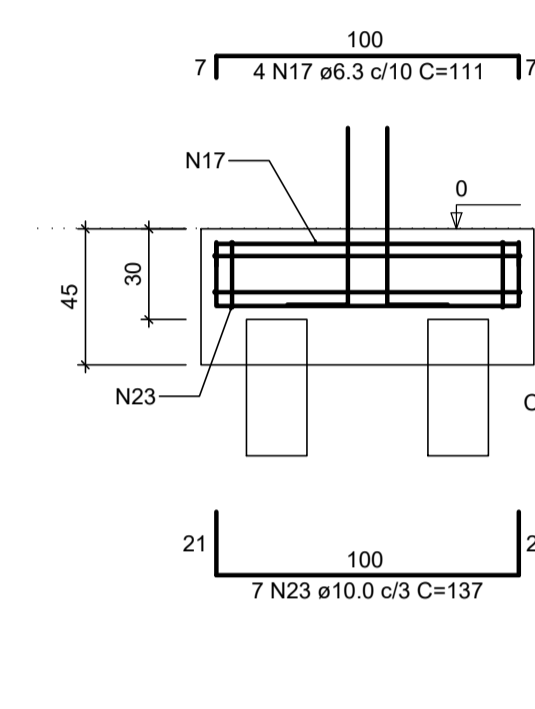
P4



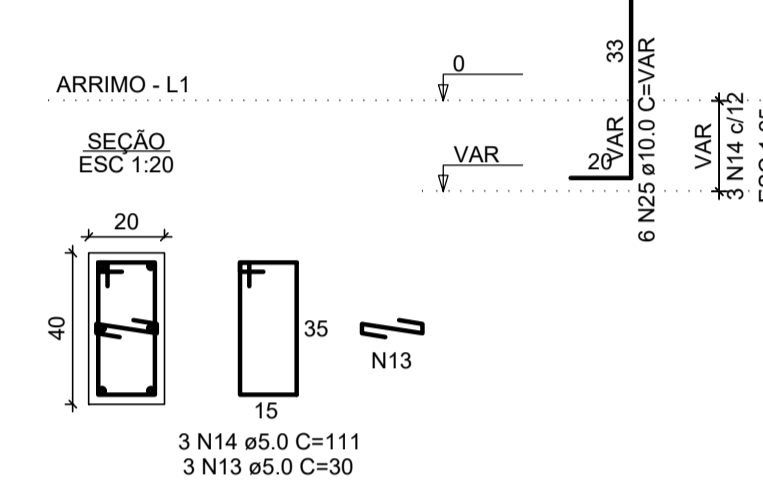
B9=B10=B11=B12=B13
2xR25
PLANTA
ESC 1:25



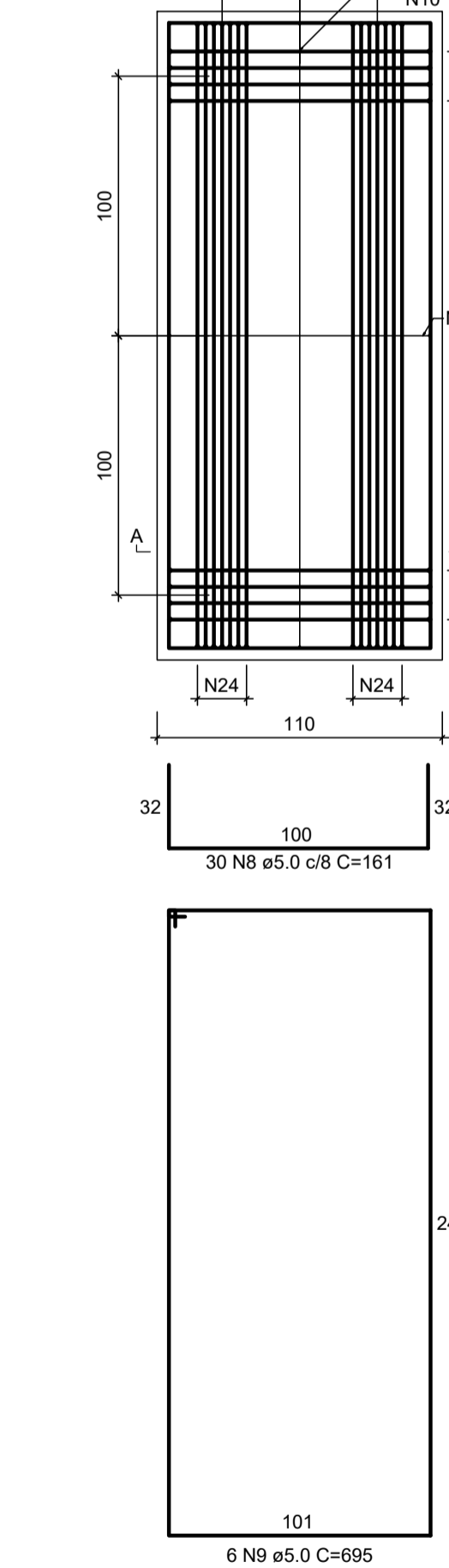
CORTE A-A
ESC 1:25



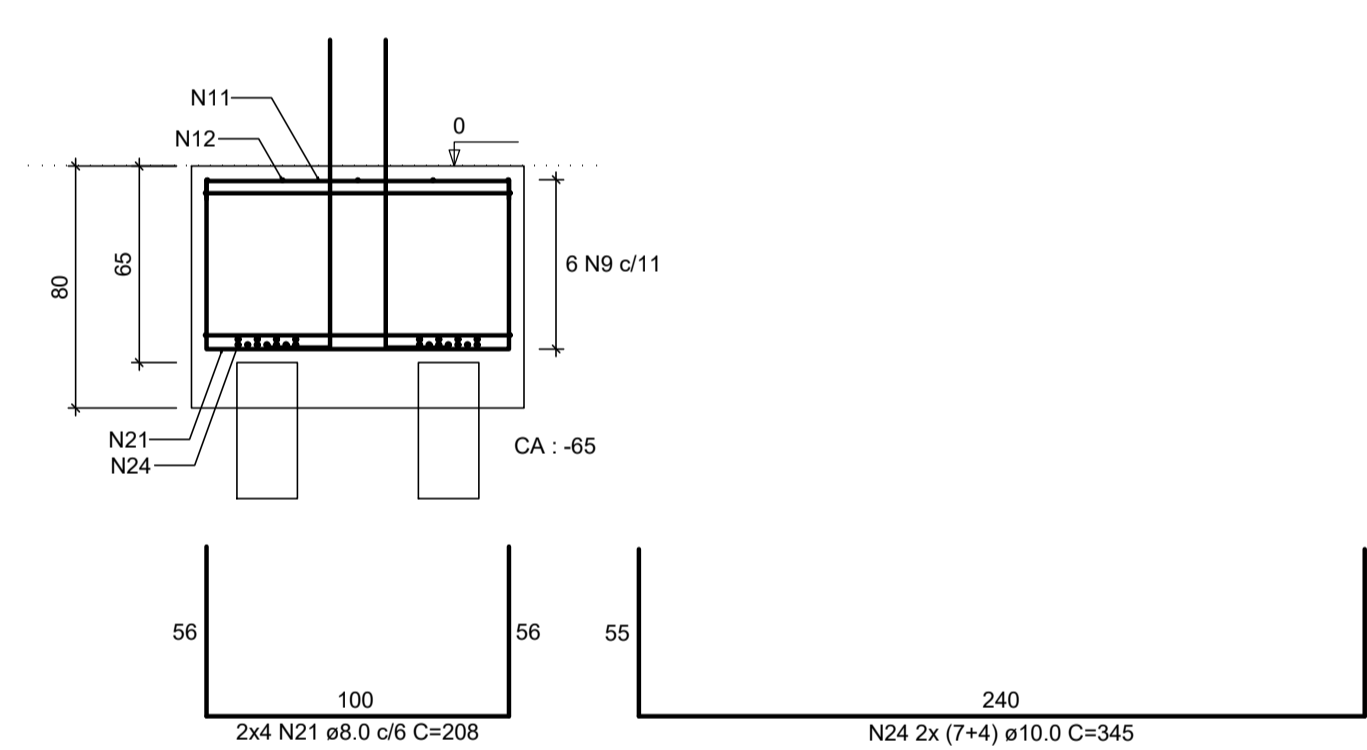
P9=P10=P11=P12=P13



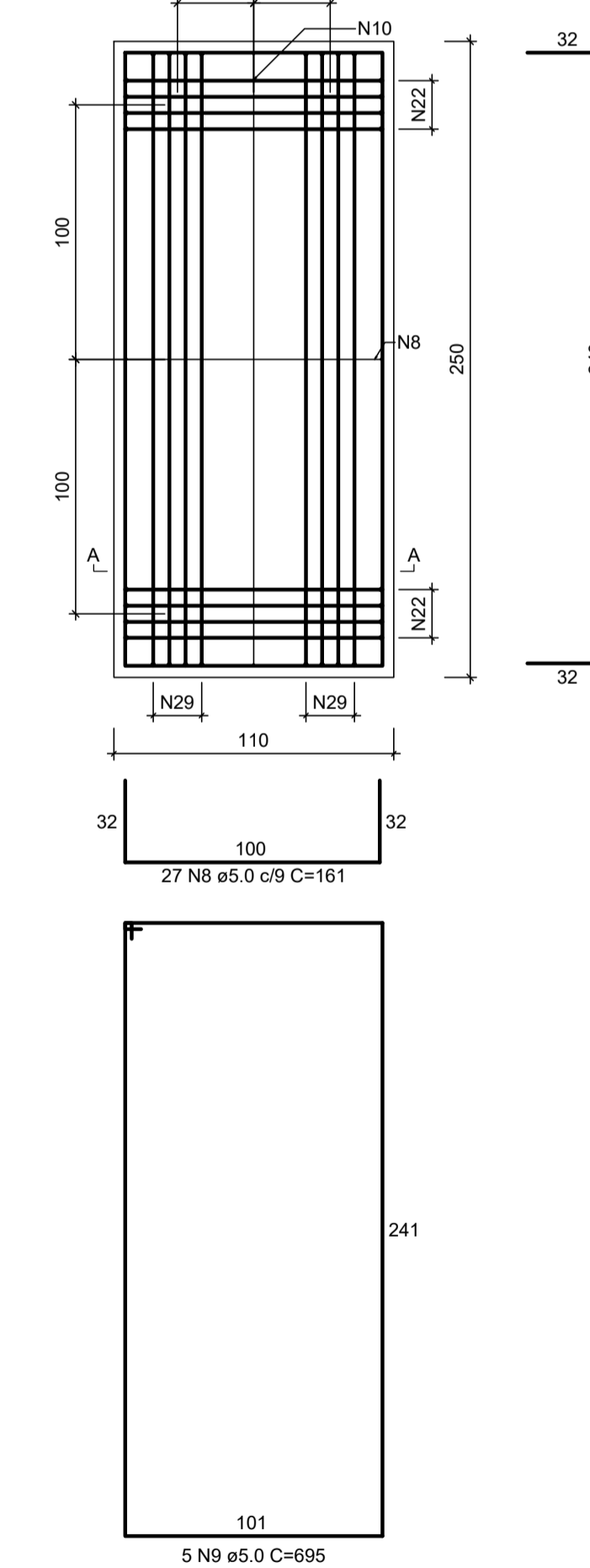
B37
4xR25
PLANTA
ESC 1:25



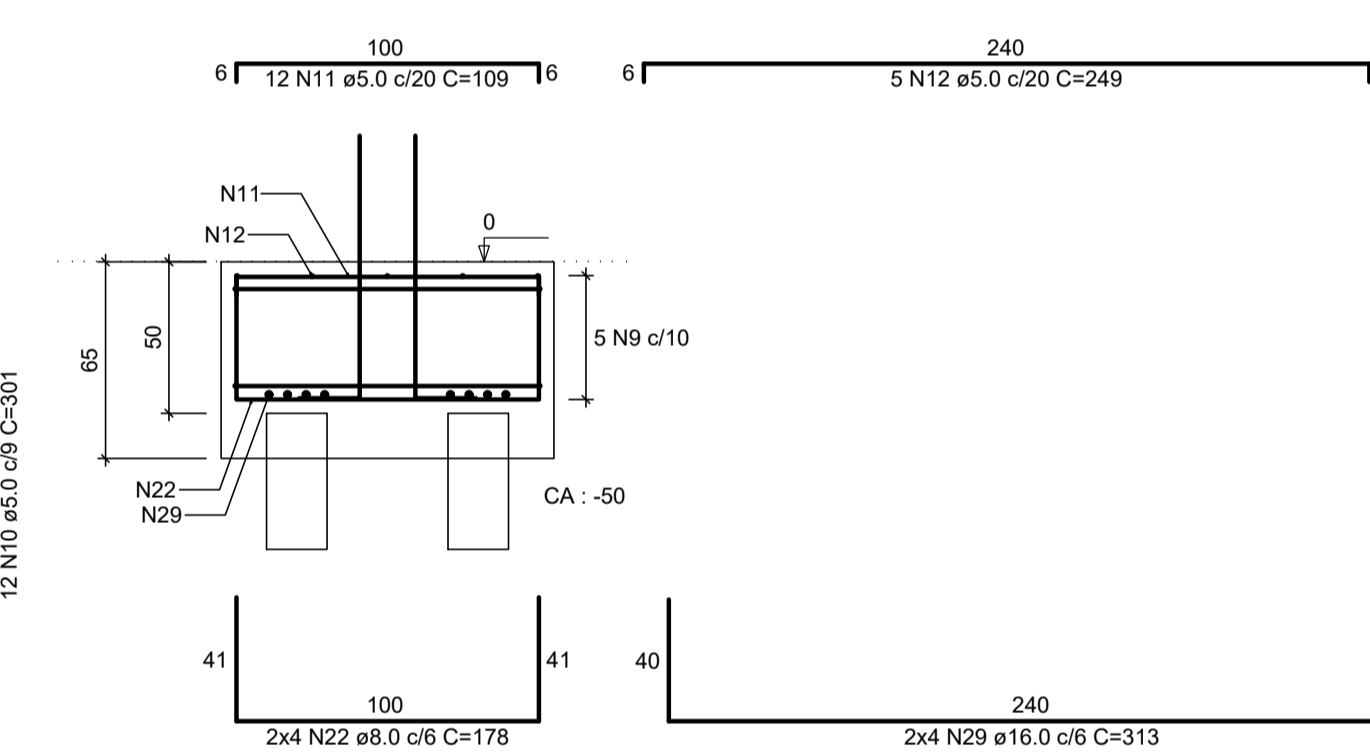
CORTE A-A
ESC 1:25



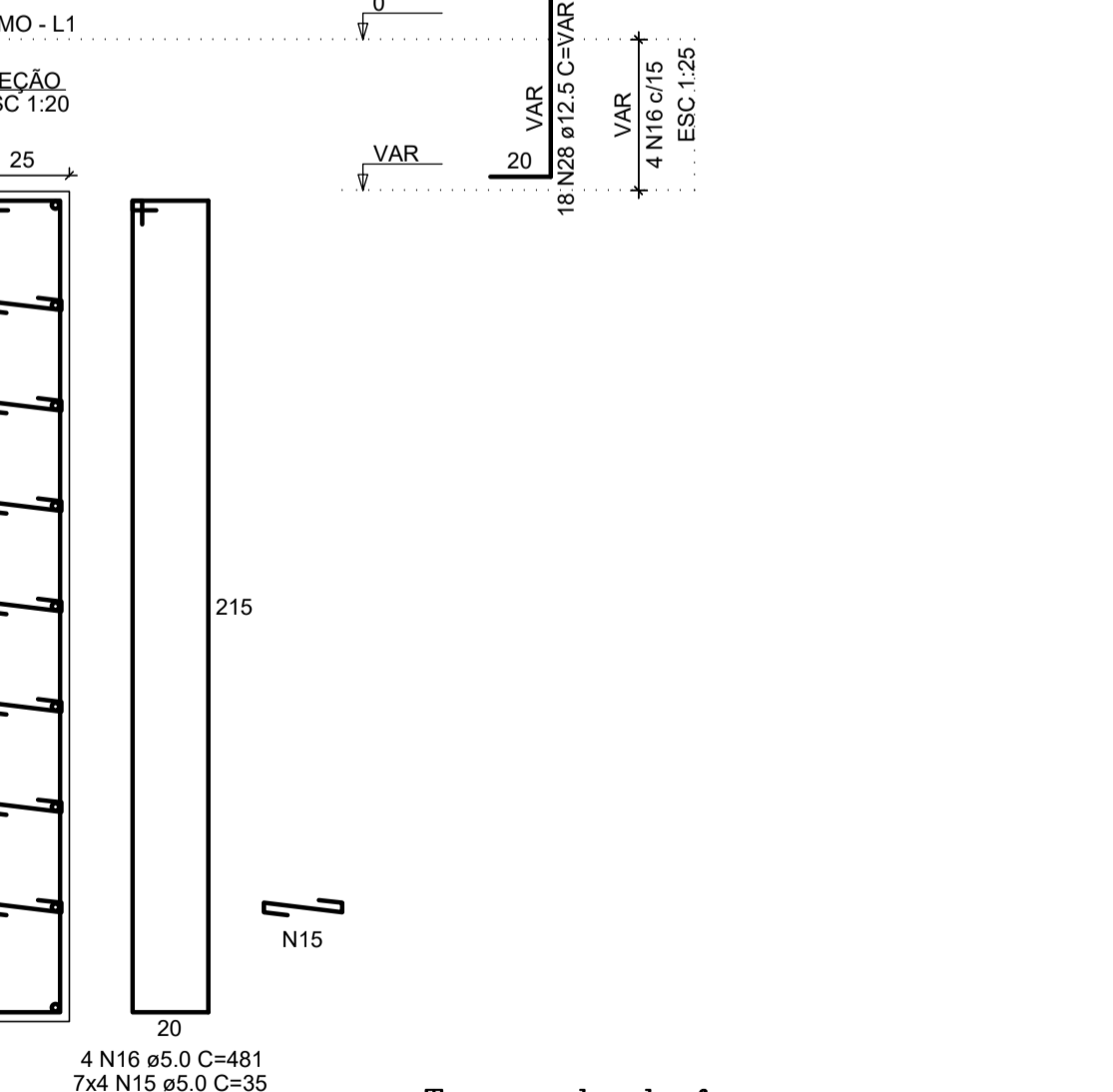
B41
4xR25
PLANTA
ESC 1:25



CORTE A-A
ESC 1:25



P41



RELAÇÃO DO AÇO

AÇO	N	DIAM (mm)	QUANT	C.UNIT (cm)	C.TOTAL (cm)
CA60	1	5.0	4	221	884
	2	5.0	5	415	2075
	3	5.0	4	169	676
	4	5.0	7	183	1281
	5	5.0	20	139	2780
	6	5.0	25	295	7375
	7	5.0	25	133	3325
	8	5.0	57	161	9177
	9	5.0	11	695	7645
	10	5.0	25	301	7525
	11	5.0	24	109	2616
	12	5.0	10	249	2490
	13	5.0	44	30	1320
	14	5.0	44	111	4884
CA50	15	5.0	63	35	2205
	16	5.0	9	481	4329
	17	6.3	20	111	2220
	18	6.3	16	164	2624
	19	8.0	4	248	992
	20	8.0	40	176	7040
	21	8.0	8	208	1664
	22	8.0	8	178	1424
	23	10.0	35	137	4795
	24	10.0	22	345	7590
	25	10.0	78	VAR	VAR
26	10.0	6	VAR	VAR	
27	12.5	18	VAR	VAR	
28	12.5	18	VAR	VAR	
29	16.0	8	313	2504	

RESUMO DO AÇO

AÇO	DIAM (mm)	C.TOTAL (m)	PESO + 10% (kg)
CA50	6.3	48.4	13
	8.0	111.2	48.3
	10.0	190	128.9
	12.5	40.5	42.9
	16.0	25	43.5
CA60	5.0	605.9	102.7

PESO TOTAL (kg)

CA50 276.6

CA60 102.7

Volume de concreto (C-30) = 7.53 m³

Área de forma = 38.90 m²

Notas

- Executar passagens para tubulação de água, esgoto e eletricidade.
- Molhar bem as formas antes da concretagem.
- Conservar úmidas as peças concretadas durante a cura.
- Verificar a limpeza das formas e da estrutura em contato com o concreto.
- Usar apoios para manter a armadura negativa na posição durante a concretagem.
- Dobrar as barras conforme a NBR 6118.

Tempo de desforma

Peça estrutural	Tempo
- Escada.	07 dias
- Forma lateral de viga.	01 dia
- Fundo de viga com menos de 3m de vão.	07 dias
- Fundo de viga entre 3m e 6m de vão.	14 dias
- Fundo de viga com mais de 6m de vão.	21 dias
- Laje com vão menor de 3m.	07 dias
- Laje com vão entre de 3m e 6m.	14 dias
- Laje com vão maior de 6m.	21 dias
- Marquise e Sacada.	21 dias
- Parede.	01 dia
- Pilar.	03 dias

ESPECIFICAÇÕES

Carga	Concreto	Aços	Execução
sobre carga util	400kg/m2	fck=30mpa CA 50A fyk 5000kg/cm2 CA 60 fyk 6000kg/cm2	de acordo com as normas estruturais brasileiras
alvenaria	1200kg/m2		verificar cotas na obra
revestimentos	50kg/m2		em caso de dúvida consulte o resp. técnico
coberturas	50kg/m2		

PROJETO ESTRUTURAL

Prancho

03/30

Obra: Câmara Municipal de Fazenda Rio Grande

Local: Rua Farid Stephens, 173 - Bairro Pioneiros - Fazenda Rio Grande - Pr

PROPRIETÁRIO: Câmara Municipal de Fazenda Rio Grande

Referência: **BLOCO: Armação (Arrimo)**

Data: 07/02/2019

Projeto

Escala: Indicada

Eng. Civil - Adelson Luiz Klem
CREA - MS 1.064 / D. Visto 64069 - Pr